

TERMOTRALL ASK FSC®

ÄNDSPONTAD

Trallen skarvas löpande,
även mellan regler, och
ger minimalt med spill.



Bara bättre trä
KUSTENS TRÄ



www.kustenstra.se order@kustenstra.se 0525-10105 / 031-106132



TERMOTRALL ASK

Thermory® värmebehandlad Ask ändspontad trall med en unik kantprofil som är utformad för dolt montage.

Termotrall Ask är ett starkt trallvirke som genom en värmebehandling har fått förbättrad beständighet och formstabilitet.

Trallvirket är hårt, beständigt och slitstarkt med en jämn och len yta. När virket är nytt har det en mörkbrun färg som ger ett exklusivt utseende. Termo Ask behöver inte behandlas, om man lämnar trallen obehandlad blir den efter en tid silvergrå. Man kan också välja att olja trallen för att bevara kulören.

Termo Ask är ett helt organiskt material som har fått en extra hög motståndskraft mot röta genom en värmebehandling helt utan tillförda gifter. Detta trallvirke är därför ett extra bra val där människor, och inte minst barn kommer i direkt kontakt med altangolvet.

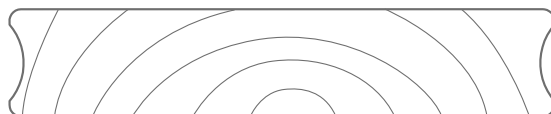
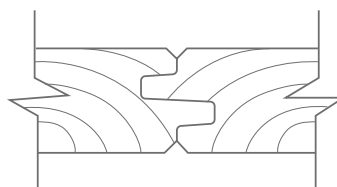


PROFILER OCH DIMENSIONER

Trall ändspontad, slät

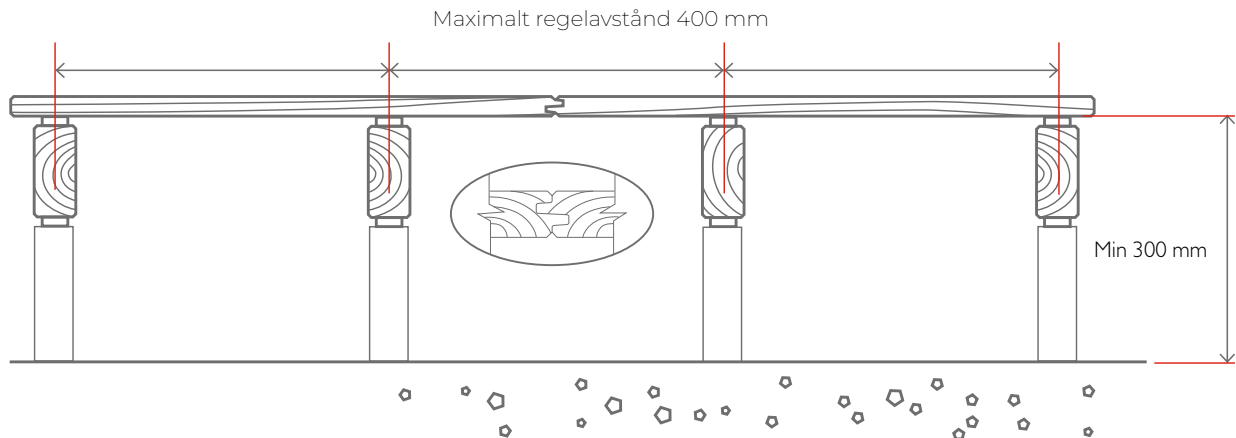
Profil D31 20 x132 x 1500 - 3900+ mm
Profil D34 26 x160 x 2100 - 3900+ mm

För dolt eller traditionellt montage.



TRALLDÄCKETS UNDERKONSTRUKTION

Rekommenderade regelavstånd är upp till 400 mm. Ett tätare regelavstånd ger generellt en bättre konstruktion. Säkerställ dränering och se till för god luftcirkulation under och igenom den färdiga terrassen. Använd en luftspalt på minst 20 mm mot husväggar och kring fasta installationer, vid stora trädäck kan det vara nödvändigt med en större luftspalt. Minsta avstånd mellan markytan och undersida trallen skall vara 300mm. Vid montage av täckbrädor skall dessa monteras med breda springor och avståndet från den lägsta täckbrädan till markytan skall vara minst 200 mm. Skapa ett fall ut från huskroppen med 1 cm per fyra meter tralldäck.



FÖRVARING

Som en förberedelse för installationen skall om möjligt förpackningarna förvaras i anslutning till installationsplatsen före installationen så att trämaterialen kan aklimatisera sig till fuktförhållandena. Förvaring skall ske på en väl-dränerad och plan yta, jämt staplat minst 15 cm över mark. Täck förpackningarna med en vatten- och ljusstät övertäckning. Säkerställ god ventilation under täckmaterialet. Trallvirket skall aldrig lämnas i regn eller utsättas för överskott av fukt under förvaringen. Emballagebandning bör hållas intakt tills dess att installation skall ske. Långtidsförvaring av trallvirket skall ske i originalförpackningen inomhus på en mörk plats för att undvika att kulören bleknar.

YTBEHANDLING OCH UNDERHÅLL

Termotrall Ask ändrar snabbt kulör och ljusnar för att sedan bli grå när den utsätts för väderpåverkan och ljus. Därför bör man om syftet med behandlingen är att bevara kulör eller ton, olja trallen i direkt anslutning till monterings-tillfället. Rådfråga färgfackhandeln för rätt oljeprodukt och anvisningar.

Spola däck med vatten efter läggning för att minska risken för att stålsporer från bits och skruv orsakar fläckar som sedan inte går att ta bort. Termotrall Ask behöver inte behandlas, om man lämnar trallen obehandlad blir den efter en tid silvergrå. De naturliga färgvariationer som finns jämnar då också ut sig.

Rengör trallen regelbundet på ett så skonsamt sätt som möjligt för att minimera risken för påväxt av alger och mögel, högtryckstvätta aldrig trallen.

TRÄMATERIALET & SORTERING

Trallbrädan har en A- och en B-sida. Vänd bästa sidan uppåt.

Termotrall Ask är ett naturligt material där det får förekomma mindre defekter som kupning, krokighet, sprickbildning, enstaka kvist, fläckar och skiftningar i färgtoner. Varje trallbräda har ett unikt utseende och eventuella fläckar samt skiftningar i färgtoner jämnar ut sig med tiden. Termotrall Ask kan när det är nytt ha en doft som kan uppfattas som störande i utrymmen utan genomluftning. Denna doft försvinner en tid efter att tralldäcket har installerats och utsätts för väderpåverkan. För att undvika missfärgningar av trallen och anslutande inklädnad bör plåt och andra metalldetaljer som kan komma i direkt, eller via vattenavrinning i indirekt kontakt med trallen vara utförda i syrafast rostfritt stål, eller annat metall- eller plåtmaterial som tål avrinningsvattnet. I anslutning till pooler kan en reaktion ske mellan trä, salt, klor och skruv som kan ge oxidering och missfärgning runt infästningarna. Föremål som placeras på en plats på tralldäcket under en längre tid kan skapa missfärgningar p.g.a. bristfällig ventilation under föremålet. Missfärgningar i samband med andra material är en naturlig reaktion och är inte att betrakta som en defekt. Mindre defekter som ett fåtal små icke fullt hyvlade partier samt märken från transporter och emballering kan förekomma.

ÅTERVINNING

Rester av Termotrall Ask skall sorteras som träavfall.

TILLBEHÖR

För skruv, tillbehör och verktyg speciellt anpassade för montage av hårdträtrall - Se www.kustenstra.se



TERMOTRALL ASK

Hanteringsanvisning



KUSTENS TRÄ

**Trallbrädan har en A - och en B-sida.
Vänd bästa sidan uppåt.**

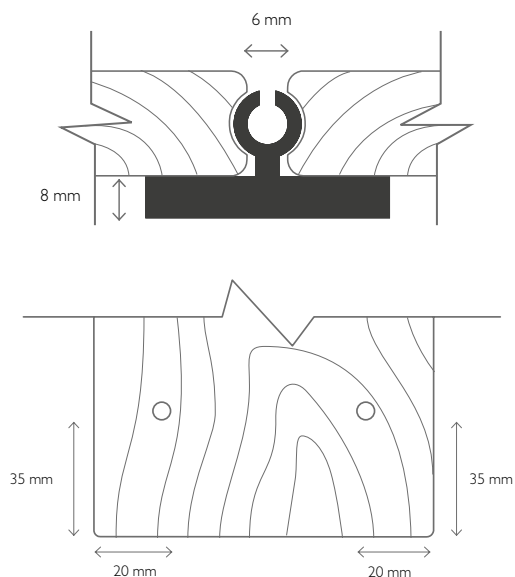
DOLD INFÄSTNING MED TENI® CLIP

Dold infästning görs med TENI® Clip som ger ett mellanrum på 6 mm och en distans på 8 mm mellan trallbrädan och underliggande regel. TENI® Clip levereras med en rostfri 4,2x45 mm skruv.

Varje trallbräda skall fästas i minst två regler.

Rekommenderat regelavstånd är upp till 400 mm.

Om trallbrädorna istället för dolt montage skruvas på traditionellt vis skall mellanrummet också vara 6 mm mellan trallbrädorna. Använd rostfri syrafast A4 trallskruv med minst 75 mm längd. Förborra med en borrhål diameter som ger frigång för skruven och försänk för att undvika flisor runt skruvskillen. Förborring skall enbart göras i trallvirket och inte i underliggande regel. Vi genomgående skruvning skall detta göras minst 20 mm från trallbrädans långsida och 35 mm från kortändan.



①



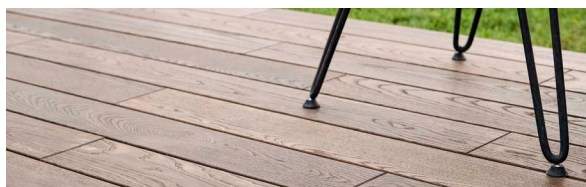
②



③



- ① Vid installation av den första och sista raden använd två triangelformade distanser. Dessa går att skilja från fästclipen med en tång. Förborra och skruva fast.
- ② Placera ett fästclip under trallbrädan, tryck fästclipet mot trallbrädan och skruva samtidigt fast clipet.
- ③ Efter att ha fäst första raden, fortsätt med nästa rad och kontrollera att det är 6 mm mellanrum. Infästning av sista raden sker motsvarande den första raden.



KUSTENS TRÄ

www.kustenstra.se order@kustenstra.se 0525-10105 / 031-106132



Bara bättre trä

KUSTENS TRÄ

0525-10105 / 031-106132

www.kustenstra.se order@kustenstra.se